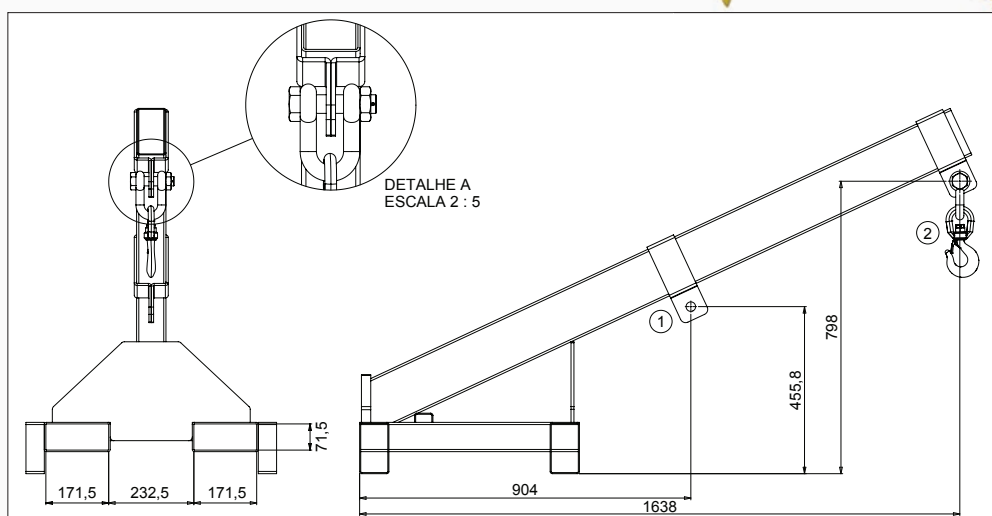
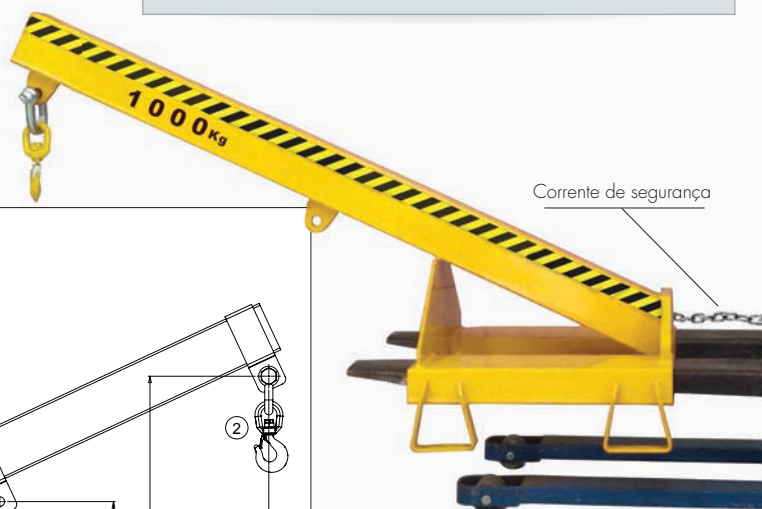




LANÇA FIXA LC 1000

- Construído em aço carbono
- Bolsas para introdução de garfo da paleteira ou empilhadeira
- Inclusive gancho de carga
- Inclinação fixa 25°
- Pés de sustentação, altura do chão 100mm
- Corrente de travamento na base da empilhadeira

Os equipamentos produzidos pela MachMetals transformam sua empilhadeira motorizada ou manual em uma máquina mais versátil, produtiva e segura na manipulação de cargas, com baixo custo de investimento e com retorno garantido.



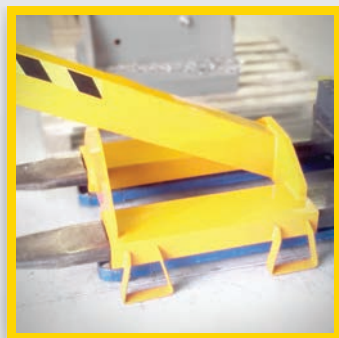
SEGMENTO FIXO

Tipo	Comprimento Padrão	Carga Máxima Admissível		Peso Próprio	Posição do Gancho		1	2
	mm	máx. Kg	min. Kg	Kg	Distância	(mm)	904	1638
LC 1000	2200	1000	560	220	Carga	(Kg)	1800	1000

Atenção: Considerar o limite de carga do garfo da empilhadeira.

Pintura: Laranja RAL 2000

A Lança Fixa produzida pela **MachMetals** transforma sua paleteira motorizada ou manual em uma máquina mais **versátil, produtiva e segura** na manipulação de cargas. Com baixo custo de investimento e com retorno garantido.



*Reservamos o direito de alteração sem prévio aviso.