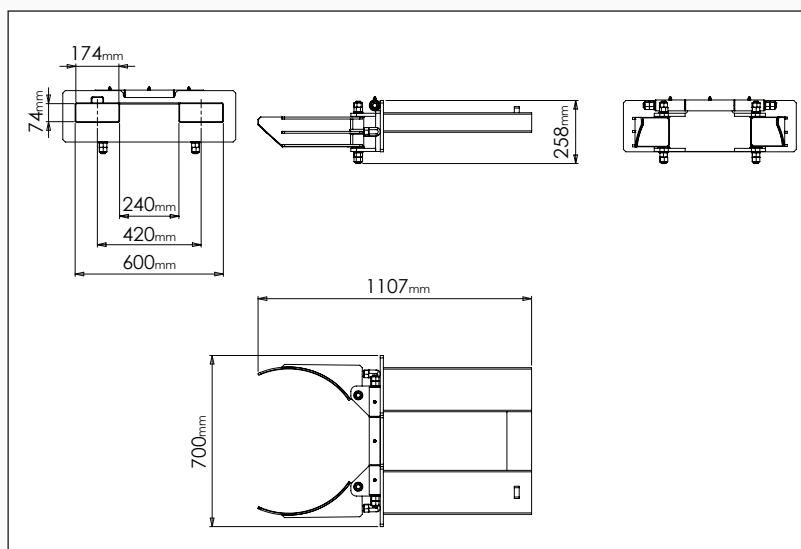




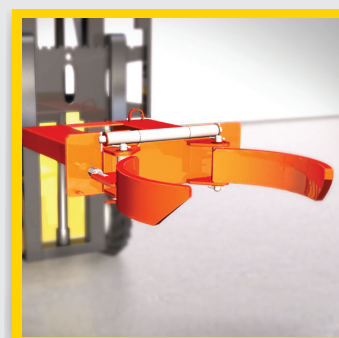
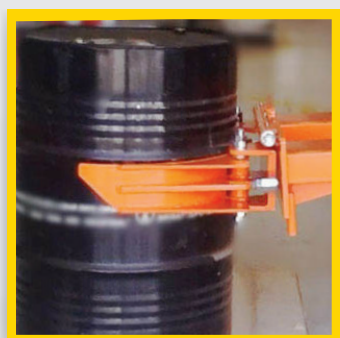
PINÇA PARA TRANSPORTE DE TAMBOR TRAVÁ AUTOMÁTICA

Os equipamentos produzidos pela MachMetals transformam sua empilhadeira motorizada ou manual em uma máquina mais versátil, produtiva e segura na manipulação de cargas, com baixo custo de investimento e com retorno garantido.

- Construído em aço carbono
- Bolsas para introdução no garfo da empilhadeira
- Corrente de travamento na base da empilhadeira



Projetado para ser utilizado em empilhadeiras para transporte de tambores, pneus ou bobinas. De acionamento automático, basta precionar levemente o tambor para travamento do sistema de segurança para o transporte.



*Reservamos o direito de alteração sem prévio aviso.